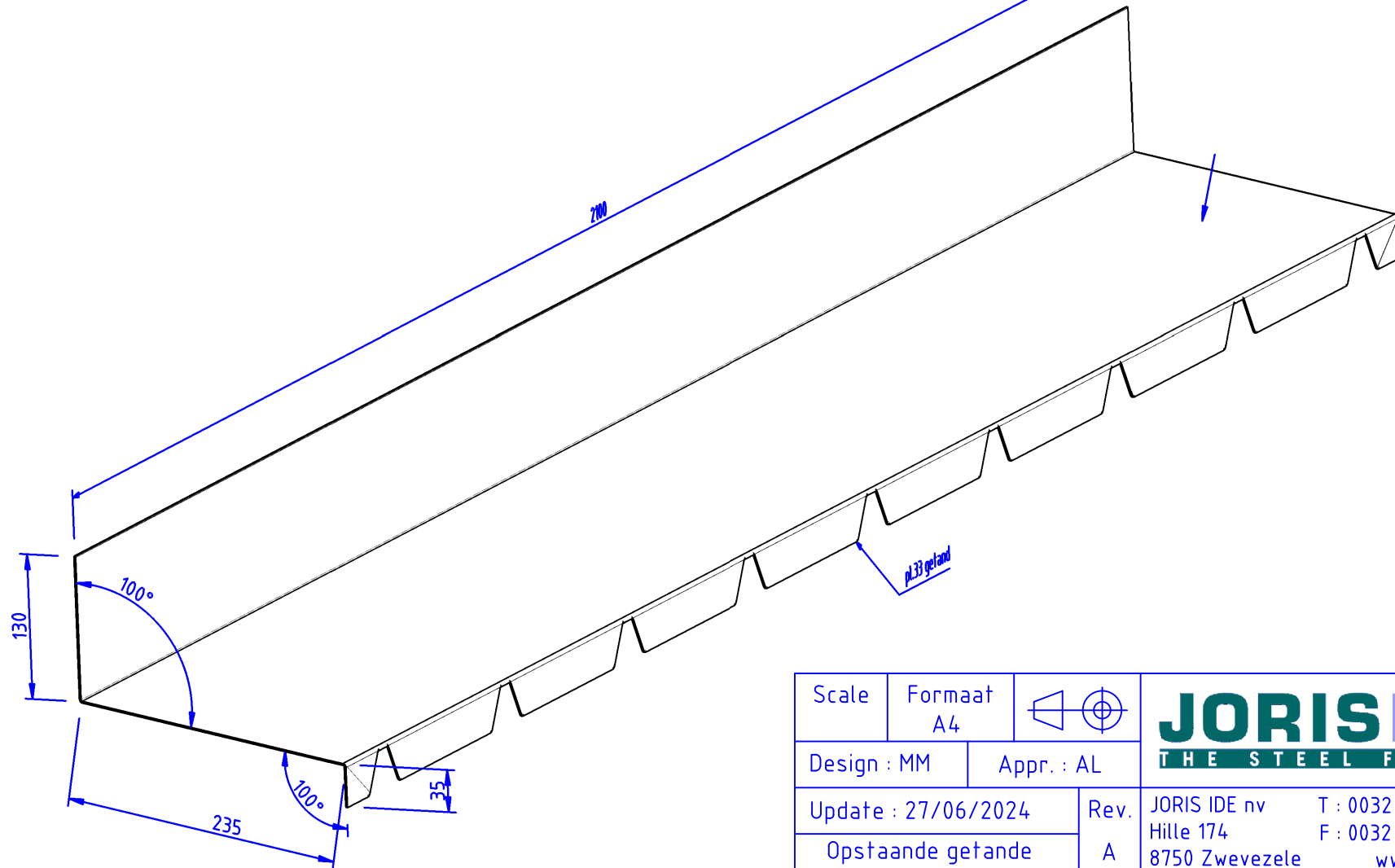


Artikelnr.	Description	Omschrijving	Materiaalnr.	Ontvouwing	Lengte					
21526	Toothed pent ridge course straight 33/250	Opstaande getande muurnok recht 33	x	400 mm	2100 mm					
21563	Toothed pent ridge course straight 33 RAL 9002	Opstaande getande muurnok recht 33 R9002	1000104	400 mm	2100 mm					
21562	Toothed pent ridge course straight 33 RAL 8019	Opstaande getande muurnok recht 33 R8019	1000093	400 mm	2100 mm					
21561	Toothed pent ridge course straight 33 RAL 7016	Opstaande getande muurnok recht 33 R7016	1000063	400 mm	2100 mm					
21564	Toothed pent ridge course straight 33 RAL 8012	Opstaande getande muurnok recht 33 R8012	1000087	400 mm </tr <tr> <td>21565</td> <td>Toothed pent ridge course straight 33 RAL 5008</td> <td>Opstaande getande muurnok recht 33 R5008</td> <td>1000026</td> <td>400 mm</td> <td>2100 mm</td> </tr>	21565	Toothed pent ridge course straight 33 RAL 5008	Opstaande getande muurnok recht 33 R5008	1000026	400 mm	2100 mm
21565	Toothed pent ridge course straight 33 RAL 5008	Opstaande getande muurnok recht 33 R5008	1000026	400 mm	2100 mm					



Scale	Formaat A4		<b>JORISIDE</b> THE STEEL FUTURE
Design : MM	Appr. : AL		
Update : 27/06/2024	Rev.	A	JORIS IDE nv Hille 174 8750 Zwevezele Belgium
Opstaande getande muurnok recht 33			T : 0032 (0) 51 612 871 F : 0032 (0) 51 612 700 www.jorisode.be info@jorisode.be