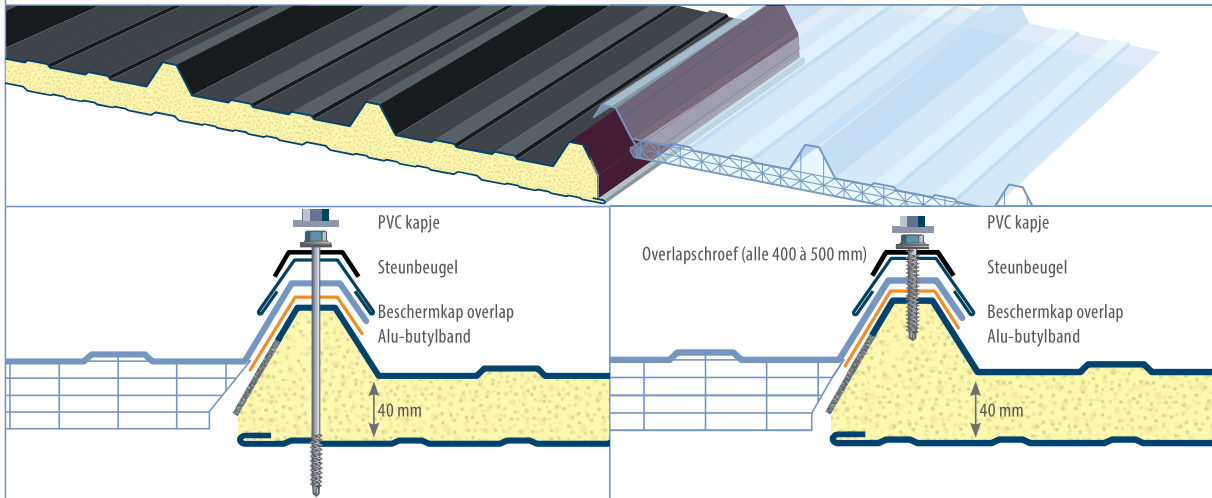


TOEBEHOREN

ALU-BUTYLBAND

In combinatie met Plastisol HPS dient een koudklevende alu-butylband gebruikt te worden om geen rechtstreeks contact te hebben tussen de polycarbonaat en de plastisol HPS-coating.



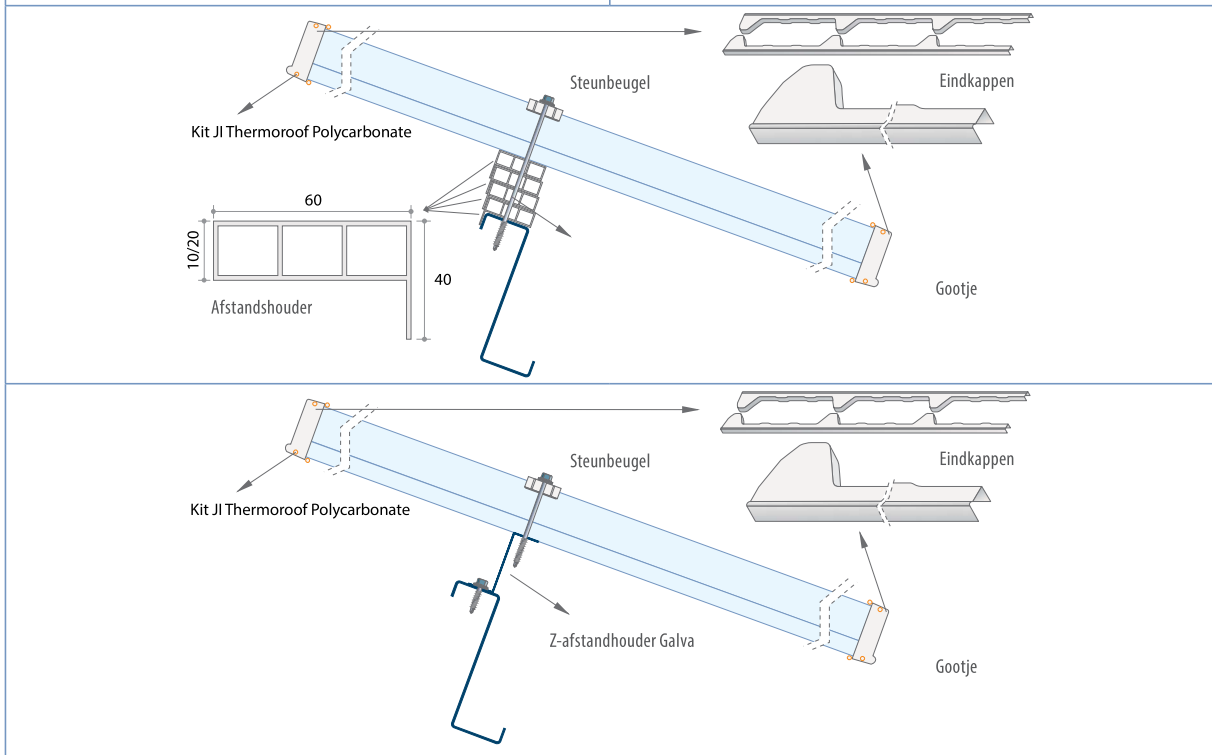
AFSTANDHOUDER

De afstandhouder wordt tussen de lichtstraat en de dakgording aangebracht. Op die manier wordt de combinatie met sandwichpanelen van andere diktes mogelijk.

- Voor het JI Eco PIR paneel van 60 en 100 mm
- Voor het JI Roof Plus paneel 60, 80 en 100 mm
- Voor het JI Roof PIR paneel 60, 80, 100, 120 en 150 mm
- Voor JI Vulcasteel Roof

EINDKAPPEN

Beide zijden van de lichtstraat worden dichtgemaakt met een eindkap in PVC, voorzien van een klein gootje om condenswater af te voeren. De eindkappen worden gemonteerd met de kit voor JI Thermoroof Polycarbonate aan beide uiteinden. **Geen kit in de eindkap!** De eindkappen monteren, nadien afkitten, enkel met kit voor JI Thermoroof Polycarbonate. Montage zie tube kit JI Thermoroof Polycarbonate.



MONTAGE

J1 Thermoroof Polycarbonate bij JI Eco PIR en JI Vulcasteel Roof: montage van nok tot goot. J1 Thermoroof Polycarbonate bij JI Roof PIR / JI Roof Plus: montage van nok tot goot of montage vanuit nok met geïsoleerd dakpaneel en aansluitend tot goot met JI Thermoroof Polycarbonate.

IN VOORRAAD

Toebehoren zie p. 132